

Naczynie wzbiorcze sytemu otwartego typu NWO (NACZYNIĘ WZBIORCZE OKRĄGLE)

Naczynie wzbiorcze układu otwartego zgodnie z Rozporządzeniem ministra infrastruktury z dn. 12.04.2002 w sprawie warunków technicznych, jakim powinny odpowiadać budynki i ich usytuowanie DZ. U. 2002 nr 75 poz 690, oraz wymaganiami polskiej normy PN-91/B-02413 Ogrzewnictwo i ciepłownictwo. Zabezpieczenie instalacji ogrzewań wodnych systemu otwartego. Wymagania; jest podstawowym i obowiązkowym zabezpieczeniem systemu grzewczego w którym źródłem ciepła jest URZĄDZENIE STAŁOPALNE (kotły i kominki z płaszczem wodnym opalane drewnem, węglem, miałem oraz pozostałymi paliwami stałymi).

Podstawowym zadaniem naczynia wzbiorczego jest kompensowanie wzrostu objętości wody instalacyjnej w czasie wzrostu jej temperatury, bez możliwości wzrostu ciśnienia.

Naczynie wzbiorcze powinno być umieszczone bezpośrednio nad źródłem ciepła, a rury bezpieczeństwa i wzbiorczą należy prowadzić możliwie najkrótszą drogą. Niedopuszczalne jest wykonanie syfonów a samo podłączenie powinno być tak wykonane, aby układ odpowietrzał się samoczynnie. Wysokość zamontowania naczynia powinna być zgodna z pkt 2.5.4 normy PN-91/B-02413., i ma zapewnić podczas pracy instalacji nieprzerwany przepływ wody w każdym jej punkcie.

Jeżeli cała instalacja centralnego ogrzewania pracuje w systemie otwartym naczynie wzbiorcze należy zamontować powyżej najwyższego punktu obiegu wody, tak aby odległość od dna naczynia do wierzchu najwyższego grzejnika wynosiła co najmniej 30 cm.

Naczynie wzbiorcze oraz przewody połączeniowe powinny być zamontowane w miejscu w którym temperatura powietrza nie spada poniżej 5°C. Zamarznięcie wody w zabezpieczeniu jakim jest naczynie wzbiorcze może spowodować zagrożenie.

Naczynie wzbiorcze powinno być podłączone do instalacji ogrzewania wodnego za pomocą: rury bezpieczeństwa, rury przelewowej, rury sygnalizacyjnej oraz rury wzbiorczej. Należy zainstalować także rurę odpowietrzającą zgodnie z załączonym rysunkiem.

Minimalne wewnętrzne średnice rur powinny wynosić dla:

- rura bezpieczeństwa 25 mm
- rura wzbiorcza 25 mm
- rura bezpieczeństwa 25 mm
- rura odpowietrzająca 25 mm
- rura zasilająca 15 mm

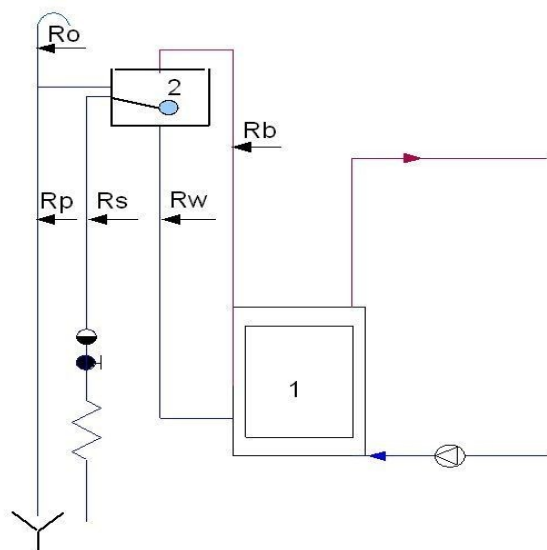
Rury powinny być wykonane z materiału odpornego na temperatury rzędu 105°C

UWAGA! GOTOWANIE WODY W UKŁADZIE C.O. JEST STANEM AWARII. DŁUGOTRWAŁY STAN GOTOWANIA CIECZY MOŻE SPOWODOWAĆ ZAPAROWANIE, A NAWET ZALANIE POMIESZCZENIA W KTÓRYM ZAMONTOWANE JEST NACZYNIĘ WZBIORCZE.

Dane techniczne naczynia wzbiorczego NWO

Wymiary	Wysokość 290 mm średnica 310 mm	
Objętość całkowita	22 dm ³	
Objętość użytkowa	13 dm ³	
Max zład wody w instalacji układu otwartego	500 dm ³	
Max moc urządzenia grzewczego	Do 40 kW	
Rewizja	Pokrywa naczynia	
Automat dopuszczający wodę	Zawór automatyczny z pływakiem	
Średnica wewnętrzna wejść rur	Wzbiorczej	25 mm
	Przelewowej	25 mm
	Bezpieczeństwa	25 mm
	zasilającej	10 mm
Wyposażenie	instrukcja obsługi	1 sztuka
	karta gwarancyjna	1 sztuka
	zawór automatyczny	1 sztuka
	pływak	1 sztuka
	uchwyt	1 sztuka
	złączka przyłączeniowa 1'	2 sztuki
	nakrętka 1'	2 sztuki
	uszczelka 1'	4 sztuki
	uszczelka 3/8'	1 sztuka
	śruba M6	1 sztuka
	nakrętka M6	1 sztuka
	Kolek rozporowy Φ 10	2 sztuki

Schemat podłączenia naczynia wzbiorczego w układzie otwartym



1. Stałopalne urządzenie grzewcze
 2. Naczynie wzbiorcze NWO
- Rb. Rura bezpieczeństwa Φ wew 25 mm
Rw. Rura wzbiorcza Φ wew 25 mm
Ro. Rura odpowietrzająca Φ wew 25 mm
Rp. Rura przelewowa Φ wew 25 mm
Rs. Rura zasilająca Φ wew 15 mm